



## Pompe Centrifughe Sanitarie certificate

### Serie CSA

Pompe centrifughe, serie CSA progettate, testate e approvate secondo le specifiche EHEDG (EUROPEAN HYGIENIC engineering & design GROUP) e le norme sanitarie 3A per essere impiegate essenzialmente nelle industrie alimentari e farmaceutiche ove esistono vincoli di normative sanitarie.

Si sono così realizzati concetti costruttivi modulari con allestimenti idonei.

Girante aperta con ottimi rendimenti e bassi valori di NPSH.

#### Standard design

Parti a contatto del fluido realizzate in acciaio inossidabile tipo CF-3M 1.4404 / AISI 316L.

Fusioni realizzate a cera persa.

Finiture speciali con Ra fino a 0,5 micron.

Trattamento di lucidatura elettrolitica.

Piedi di sostegno in acciaio inox regolabili.

Portate fino a 300 m<sup>3</sup> /h con prevalenze fino a 100 m; ottimi rendimenti e bassi valori di NPSH.



HYGIENE BIOTECHNOLOGY



n° 02 - 11 739



## Pompe Autoadescanti Sanitarie certificate

### Serie ASH

Pompe centrifughe autoadescanti serie ASH, approvate secondo le norme sanitarie 3A.

Realizzate per molteplici esigenze d'impiego, rappresentano un prodotto al vertice, grazie alle caratteristiche di progetto, ai materiali e alle tecnologie utilizzate.

In grado di funzionare con liquidi che sprigionano gas o che formano schiuma o con tubo di aspirazione riempito solo parzialmente.

#### Standard design

Realizzazione interamente in acciaio inox CF-3M 1.4404/ AISI 316L.

Fusioni realizzate a cera persa.

Finiture speciali con Ra fino a 0,8 micron.

Trattamento di lucidatura elettrolitica.

Piedi di sostegno in acciaio inox regolabili.

Portate fino a 40 m<sup>3</sup> /h con prevalenze max. 35 m (a 50 Hz).



n° 02 - 11 739



## Serie CSA

Pompe centrifughe sanitarie a girante aperta in versione monoblocco, con supportazione indipendente.

Allestimenti idonei per motori a norme:

IEC 34-I, VDE 0530TI, NF C51-111, BS5000 PART 99, NEMA NGI PART. I

Cuscinetti lubrificati a grasso.

Chiusura del corpo mediante morsetto. Facilmente smontabili per ispezioni, pulizia e manutenzione; inoltre la bocca di mandata può essere ruotata in ogni direzione.

### SERIE CSA CERTIFICATE EHEDG / 3A

#### Esecuzioni tenute:

Tenuta singola esterna

Tenuta doppia (assiale + radiale) flussata

### SERIE CSA CERTIFICATE 3A

#### Esecuzioni tenute:

Tenuta meccanica interna in esecuzione protetta e bilanciata unificata EN 12756, ISO 3069.

**Materiali guarnizioni** (certificate FDA - 3A - USP VI):

EPDM

FLUORURATO - (FPM DIN/ISO), (FKM ASTM)

P.T.F.E. (Fep)

**Conessioni per le bocche di collegamento:**

CLAMP DIN 32676-C

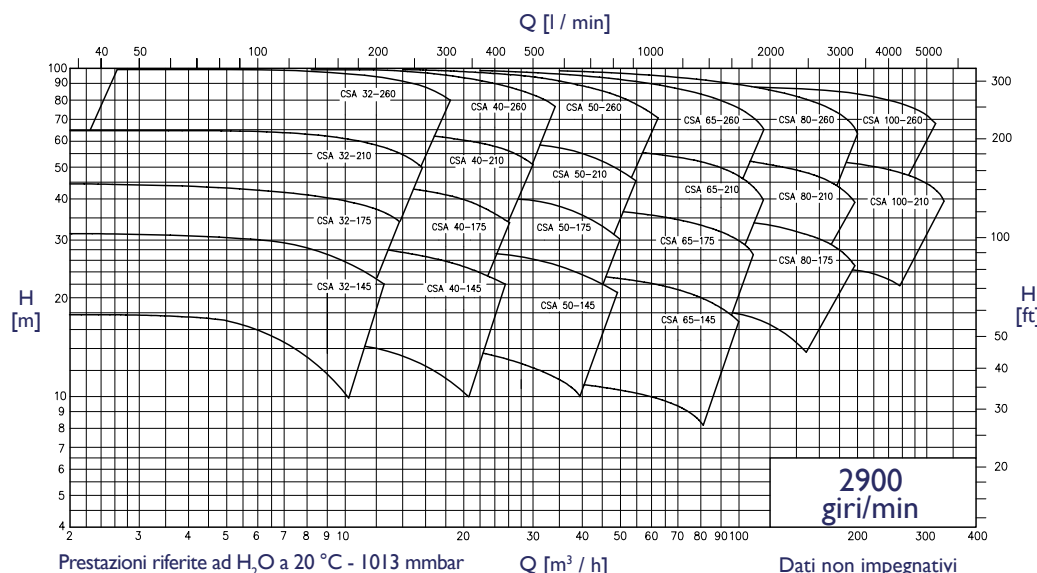
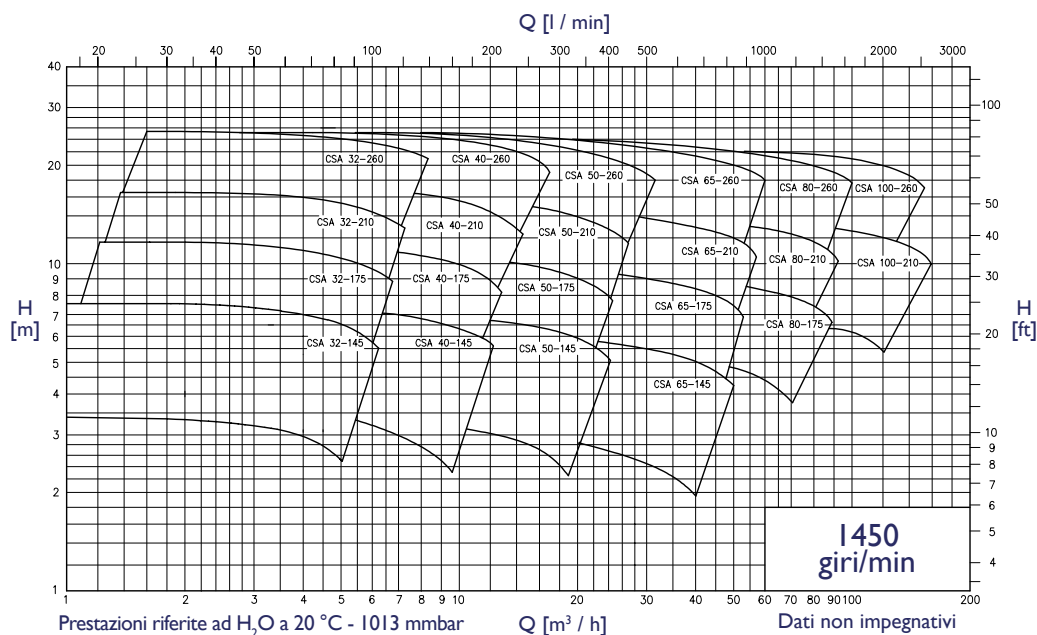
DIN 11864



n° 02 - 11 739



## DIAGRAMMI GENERALI



## Serie ASH

Pompe centrifughe autoadescanti sanitarie in versione monoblocco, con supportazione indipendente.

Allestimenti idonei per motori a norme: IEC 34-I, VDE 0530TI, NF C51-111, BS5000 PART 99, NEMA NGI PART. I

Cuscinetti lubrificati a grasso.

Chiusura dello scudo mediante morsetto. Facilmente smontabili per ispezioni, pulizia e manutenzione.

### Esecuzioni tenute:

Tenuta singola interna unificata EN 12756, ISO 3069, in esecuzione protetta e bilanciata.

### Materiali guarnizioni (certificate FDA - 3A - USP VI):

EPDM

FLUORURATO - (FPM DIN/ISO), (FKM ASTM)

P.T.F.E. (Fep)

### Conessioni per le bocche di collegamento:

CLAMP DIN 32676-C

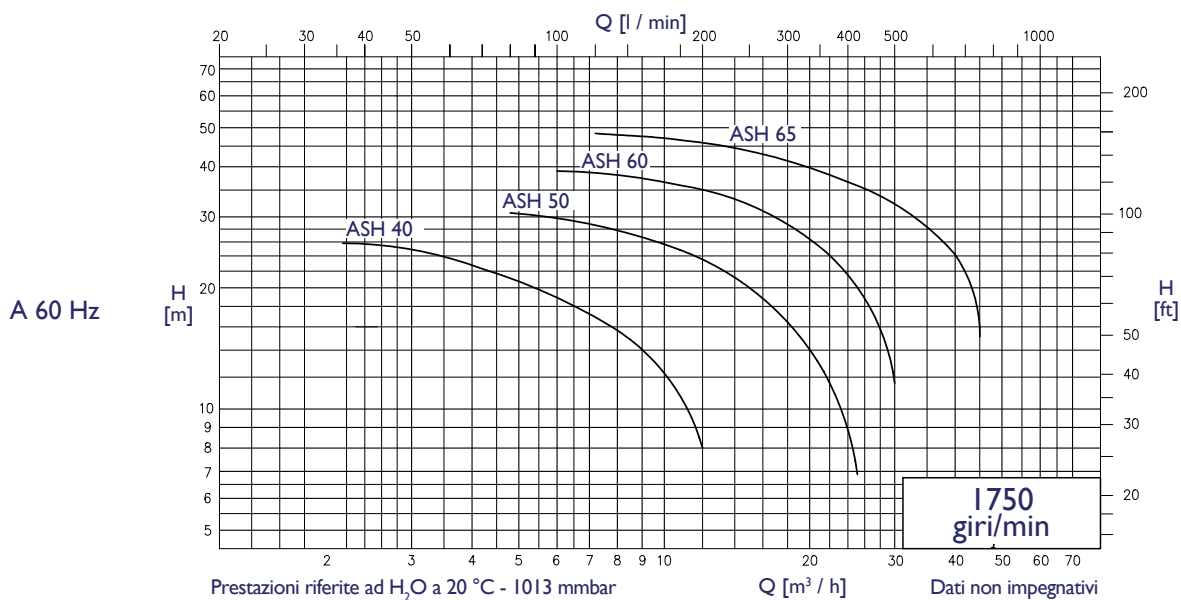
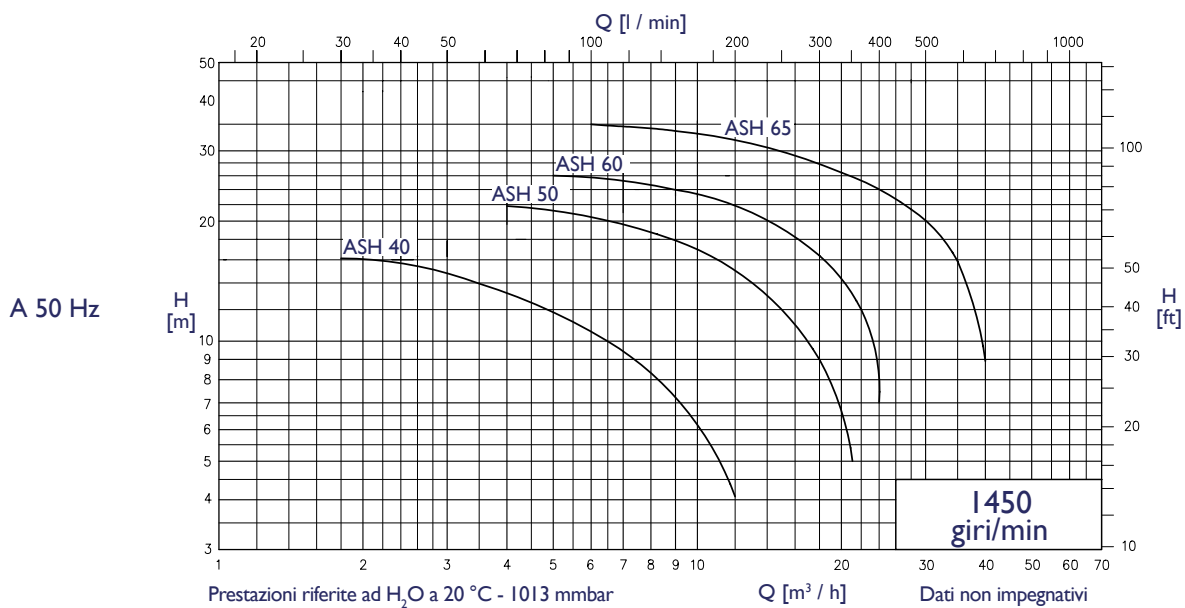
DIN 11864



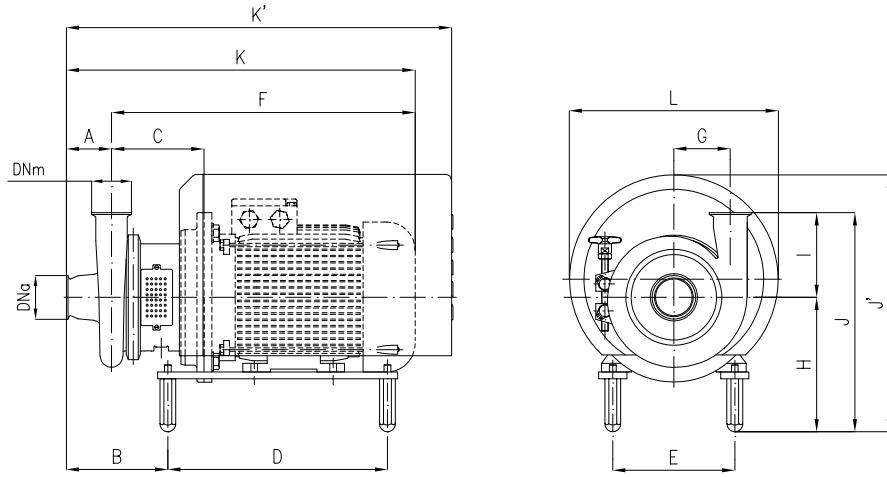
n° 02 - 11 739



## DIAGRAMMI GENERALI



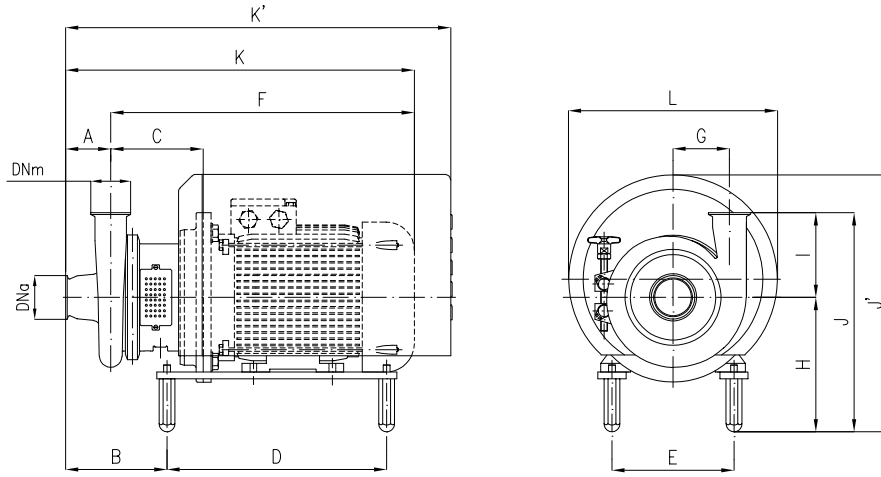
# DIMENSIONI D'INGOMBRO CSA



Misure non impegnative - DN = Raccordo "Clamp" DIN 32676-C - esec. con motori standard IEC - EN

Pompa tipo	Motori IEC grandezza:	DNa	DNm	A	B	C	D	E	F	G	H	K	K'	I	J	J'	L		
CSA 32-145	80	1"1/2	1"1/2	80	166	138	254	125	372	85	220	452	566	148	368	384	298		
	90				172			140	419		230	499			378	394			
	100				158			160	451		240	531			388	445			
	112				165			190	473		230	553			378	435			
CSA 32-175	80	1"1/2	1"1/2	80	167	139	254	125	373	95	220	453	567	148	368	384	298		
	90				173			140	420		230	500			378	394			
	100				159			160	452		240	532			388	445			
	112				166			190	473		230	553			378	435			
CSA 32-210	80	1"1/2	1"1/2	80	167	139	254	125	373	110	230	453	567	168	398	402	298		
	90				173			140	420		240	532			398	445			
	100				159			160	452		230	553			398	435			
	112				166			190	473		255	614			423	477			
	132 S				177			161	389		216	578			423	477			
	132 M				241			206	460		254	684			448	543			
CSA 32-260	80	2"	1"1/2	90	167	139	254	125	373	140	260	453	671	168	428	465	330		
	90				173			140	420		260	587						428	465
	100				193			160	476		260	648						482	370
	112				200			190	497		260	714						482	370
	132 S				211			185	389		216	769						448	543
	132 M				270			225	460		254	967						448	543
CSA 40-145	80	2"	2"	80	167	139	254	125	373	90	220	453	567	133	353	384	298		
	90				173			140	420		230	501			363	394			
	100				159			160	452		240	532			373	445			
	112				166			190	473		230	553			363	435			
CSA 40-175	80	2"	2"	80	168	141	254	125	375	95	220	455	569	150	370	384	298		
	90				175			140	422		230	502			380	394			
	100				161			160	454		240	534			390	445			
	112				168			190	475		230	555			380	435			
	132 S				180			164	389		216	537			405	477			
	132 M				243			208	460		254	686			430	543			
CSA 40-210	80	2"	2"	80	168	141	254	125	375	115	235	455	569	160	395	399	298		
	90				175			140	422		240	534			400	445			
	100				161			160	454		235	555			395	440			
	112				168			190	475		250	617			410	472			
	132 S				180			164	389		216	581			410	472			
	132 M				243			208	460		254	686			440	543			
CSA 40-260	80	2"	2"	100	168	141	254	125	375	145	260	455	611	172	432	465	330		
	90				175			140	422		260	576						440	298
	100				203			160	476		260	597						440	298
	112				210			190	497		260	658						482	370
	132 S				221			185	389		216	724						452	502
	132 M				280			225	460		254	779						477	637
CSA 50-145	80	2"1/2	2"	80	169	141	254	125	374	95	220	454	569	139	359	384	298		
	90				175			140	422		230	502			369	394			
	100				161			160	454		240	534			379	445			
	112				168			190	475		230	555			369	435			
	132 S				180			164	389		216	537			394	477			
	160				243			208	460		254	686			434	543			
CSA 50-175	80	2"1/2	2"	80	169	141	254	125	374	100	230	454	569	154	384	394	298		
	90				175			140	422		240	534			394	445			
	100				161			160	454		230	555			384	435			
	112				168			190	475		255	616			409	477			
	132 S				180			164	389		216	537			409	477			
	132 M				243			208	460		254	686			434	543			

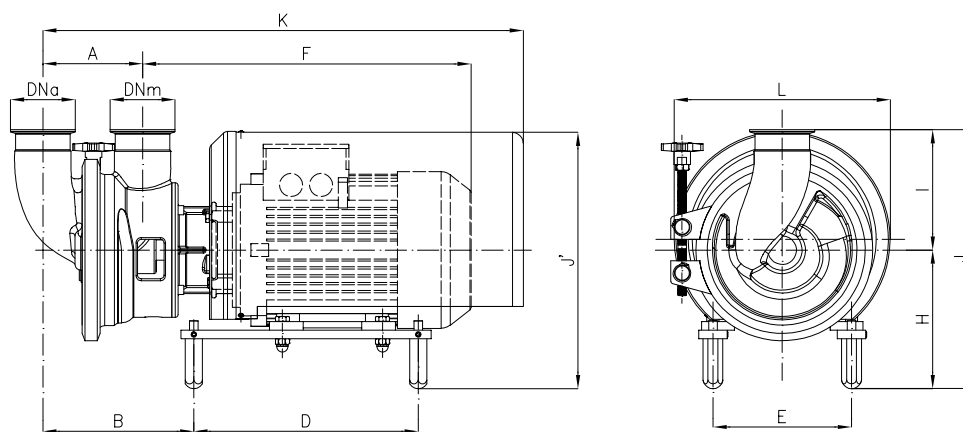
# DIMENSIONI D'INGOMBRO CSA



Misure non impegnative - DN = Raccordo "Clamp" DIN 32676-C - esec. con motori standard IEC - EN

Pompa tipo	Motori IEC grandezza:	DNa	DNm	A	B	C	D	E	F	G	H	K	K'	I	J	J'	L				
CSA 50-210	90	2"1/2	2"	80	175	141	254	140	422	120	240	502	569	168	408	412	298				
	100				161	142	314	160	454			534	639			445	330				
	112				168			190	475			555									
	132 S				180	164	389	216	537			682	617			737	418	472	370		
	132 M								581				661								
	160				243	208	460	254	686			766	937			448	543	430			
	180				173	223	600	279	783			863	1072			473	637	420			
CSA 50-260	100	2"1/2	2"	90	194	165	314	160	477	145	270	567	672	179	449	475	330				
	112				201			190	498			588									
	160				273	228	460	254	706			796	970					459	543	430	
	180				188		600	279	788			878	1087					484	637	420	
												305									
CSA 65-145	80	3"	3"	79	172	145	254	125	379	112	245	458	572	138	383	409	298				
	90				178			140	426			505									
	100				164	146	314	160	458			537	642								
	112				171			190	479			558									
	132 S				183	168	389	216	541			685	620					740	393	477	370
	132 M								585				664								
	160				246	212	460	254	690			769	940					418	543	430	
CSA 65-175	90	3"	3"	80	178	144	254	140	425	120	255	505	572	138	393	460	330				
	100				164	145	314	160	457			537	642								
	112				171			190	478			558									
	132 S				183	167	389	216	540			685	620					740	418	543	430
	132 M								584				664								
	160				246	211	460	254	689			769	940					443	637	420	
	180				174	224	600	279	784			864	1073					443	637	420	
CSA 65-210	90	3"	3"	90	212	168	254	140	449	135	265	539	605	158	423	470	330				
	100				198	169	314	160	481			571	676								
	112				205			190	502			592									
	160				276	231	460	254	709			799	974					438	543	430	
	180				191		600	279	791			881	1090					463	637	420	
CSA 65-260	100	3"	3"	100	207	168	314	160	480	155	285	580	685	193	478	507	370				
	112				214			190	501			601									
	132 S				226	190	389	216	563			728	663					783	498	637	420
	132 M								607				707								
	160				285	230	460	254	708			808	983					548	430		
	180				200		600	279	790			890	1099					637	420		
					231	174	315	160	486			586	691					439	480	330	
CSA 80-175	100	4"	3"	100	220			190	507	139	275	607		164	439	480	330				
	112				231	195	389	216	568			668	734					497	370		
	132 S				291	236	460	254	714			814	989					444	543	430	
	160				206		600	279	796			896	1105					469	637	420	
CSA 80-210	100	4"	3"	100	210	171	314	160	483	145	285	583	688	164	449	490	330				
	112				217			190	504			604									
	132 S				229	193	389	216	566			731	666					786	507	370	
	160				288	233	460	254	711			811	986					548	430		
	180				203		600	279	793			893	1102					469	637	420	
CSA 80-260	100	4"	3"	100	210	171	314	160	483	165	300	583	688	209	509	505	330				
	112				217			190	504			604									
	132 S				229	193	389	216	566			731	666					786	522	370	
	132 M								610				710								
CSA 100-210	160	5"	4"	111	288	233	460	254	711	161	305	811	986	214	519	527	370				
	132 S				246	200	389	216	573			683	750					634	420		
	180				221	240	600	279	800			911	1120					547	370		
CSA 100-260	132 M	5"	4"	115	246	195	389	216	612	186	325	727	803	216	541	588	430				
	160				305	235	460	254	713			828	1004					657	420		
	180				220		600	279	795			910	1118								

# DIMENSIONI D'INGOMBRO ASH



Misure non impegnative - DN = Raccordo "Clamp" DIN 32676-C - esec. con motori standard IEC - EN

Pompa tipo	1450 giri/min	kW	DNa	DNm	A	B	D	E	F	H	K	I	J	J'	L
ASH 40		1,1	1" 1/2	1" 1/2	90,5	183	148,5	245	140	410	228	551	139	376	376
	1,5	314				160									
ASH 50	2,2	2"	2"	118	176,5	183,5	314	160	432	238	645	149	386,5	403	330
	4				190										
ASH 60	4	3"	3"	139	211	215	314	190	460	250	672	169	418,5	415	330
	5,5				390										
ASH 65	5,5	3"	3"	139	215	266	390	216	512	270	749	169	438,5	489	372
	7,5				460										
		15													