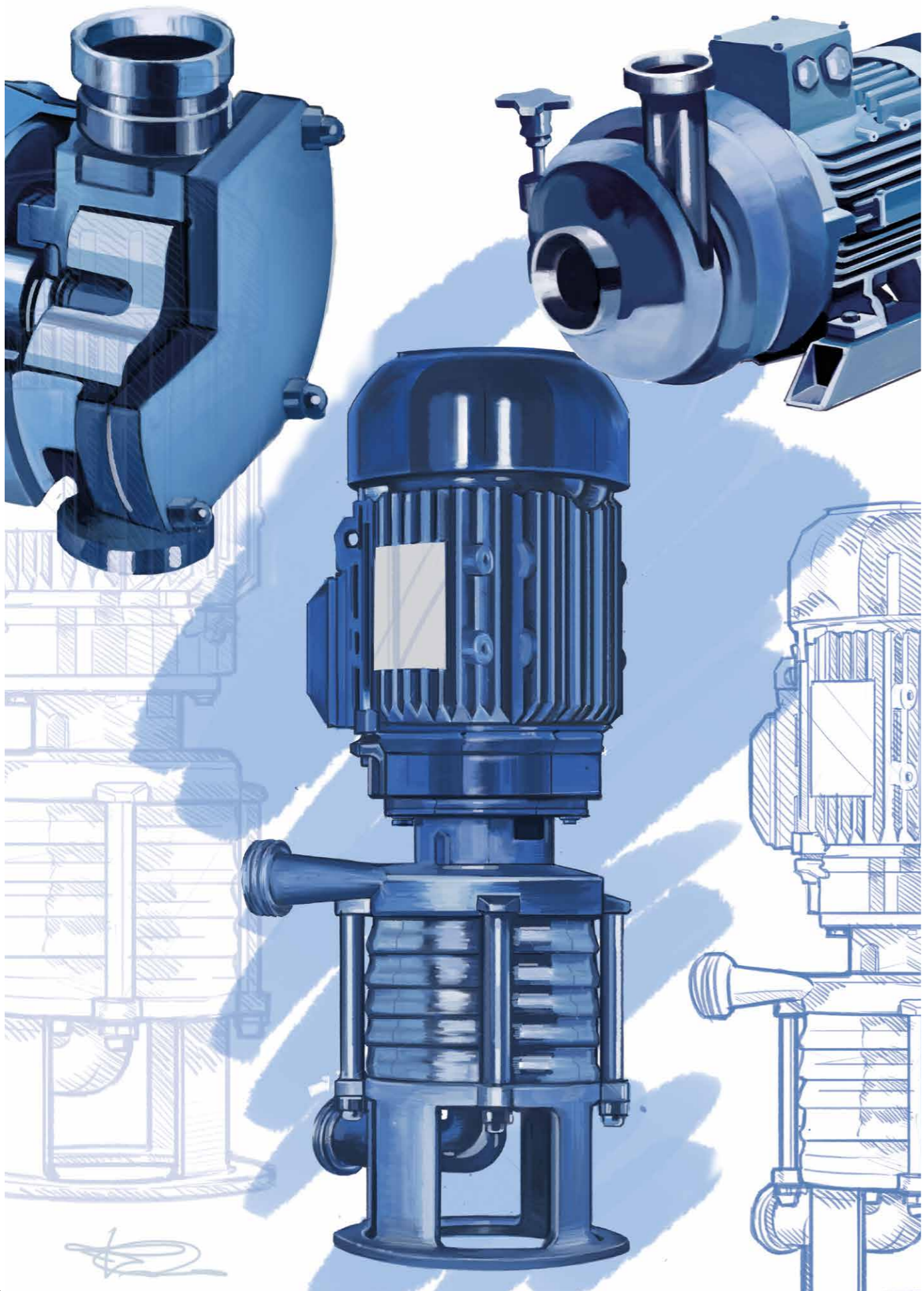




ES - ENG

CATÁLOGO GENERAL
GENERAL CATALOGUE



HYGIENE



BIOTECHNOLOGY



INDUSTRIAL

CSFinoxGroup



BOMBAS



VÁLVULAS



INTERCAMBIADORES
DE CALOR



BOMBAS VOLUMÉTRICAS DE LÓBULOS

COMPONENTES DE TECNOLOGÍA PARA FLUIDOS



HYGIENE



BIOTECHNOLOGY



INDUSTRIAL

LA HISTORIA DE UN GRUPO

La voluntad de agregar pequeñas pero productivas realidades capaces de convertirse en una buena alternativa a las grandes industrias nace en los años 90 con la creación del Grupo CSF Inox. La fuerza de nuestro grupo reside en la flexibilidad de pequeñas empresas que proponen una oferta comparable a la de los grandes actores del mercado. En estos 20 años, el Grupo CSF compró, en primer lugar, Bardiani de Fornovo Taro, empresa prometedora en el sector de producción de válvulas sanitarias, posteriormente OMAC de Reggio Emilia, que sigue siendo el único fabricante italiano de una gama completa de bombas volumétricas de lóbulos, y recientemente MBS de Parma, especializada en intercambiadores de calor con tubo corrugado. En la actualidad, el grupo cuenta con 300 empleados y un volumen de negocio de más de 60 millones de euros.

GROUP HISTORY

The idea of bringing together small but productive businesses capable of operating on the market as a valid alternative to large-scale industries came into being in the 1990s with the formation of the CSF Inox Group. The group's strength lies in having the flexibility of a small business with the catalogue of a leading player. Over the last 20 years, the CSF Group has acquired Bardiani in Fornovo Taro, a promising company which manufactures sanitary valves, OMAC in Reggio Emilia, whose range of lobe volumetric pumps makes it the only Italian manufacturer of its kind, and most recently, MBS in Parma, a company specialized in corrugated tube heat exchangers. Today the group has more than 300 employees with a turnover of over € 60 million.

NUESTROS VALORES

Sin perder de vista en ningún momento la política de expansión, nuestro objetivo principal son las personas y los valores relacionados con ellas. No es casualidad que en el mundo se nos conozca por la relación que sabemos construir con los clientes, los proveedores y los colaboradores. Este principio nos ha permitido consolidar óptimas relaciones a lo largo de los años y aumentar la confianza que las personas depositan en nuestro trabajo. En nuestras instalaciones, independientemente del lugar en el que se encuentren, late una parte de nuestro corazón italiano.

OUR VALUES

While remaining focused on a policy of market expansion, people and the values we attach to them still remain our number one priority. This is why we are known the world over for the relationships we manage to build with our customers, suppliers and partners. This principle has allowed us to consolidate relationships which have been tried and tested through the years; relationships people can trust. In our plants, wherever they may be, a part of our Italian heart always beats.

JUNTOS PARA SER MÁS FUERTES

Las empresas del Grupo CSF Inox se dirigen con orgullo a una clientela altamente exigente y selectiva de sectores industriales caracterizados por tecnologías de vanguardia y en continua evolución. El Grupo CSF Inox propone al mercado dos puntos clave fundamentales: productos de calidad y flexibilidad operativa de máximo nivel. Este segundo punto, difícil de alcanzar por las grandes multinacionales debido a evidentes problemas de organización y tramitación, representa uno de los aspectos de excelencia del grupo. Esto implica una búsqueda continua de innovación tanto a nivel de producto y tecnología como de procesos internos y servicios ofrecidos. La competitividad, la política industrial, la innovación y el crecimiento de los recursos humanos son piezas de un único modelo de empresa al que nuestro Grupo hace referencia.

TOGETHER WE ARE STRONGER

The companies in the CSF Inox Group proudly serve an extremely demanding and highly selective customer base operating in industrial sectors characterized by state-of-the-art and evolving technologies. The CSF Inox Group presents itself to the market with two important strengths: quality products and maximum operational flexibility. The latter point, difficult to achieve for large multinationals for obvious organizational and bureaucratic reasons, is what really sets us apart. This involves endless research into innovation both in terms of products and technologies as well as internal processes and services offered. Competitiveness, industrial policy, innovation and growth of human resources are all parts of a single business model to which our Group adheres.

BOMBAS

CSF Inox Spa fue fundada en 1970 en Montecchio Emilia, pequeña ciudad del norte de Italia, y en la actualidad se ha convertido en una de las empresas más importantes de Italia y Europa en la producción de bombas diseñadas principalmente para el sector de las industrias alimentaria, de bebidas, de productos lácteos, química y farmacéutica.

La empresa, sinónimo de calidad y alta especialización, ofrece al mercado internacional una gama extremadamente completa de productos capaces de satisfacer múltiples aplicaciones dentro de estos sectores.

CSF Inox ofrece una serie de bombas centrífugas, autoaspirantes, de doble husillo, con rotor sinusoidal y bombas neumáticas.

El principal objetivo de CSF Inox es ofrecer un estándar de calidad superior para cada producto. Desde el principio, las directrices de diseño, producción y venta se basan en el principio de que “las bombas CSF se deben distinguir por su estabilidad y fiabilidad además de garantizar prestaciones excelentes”.

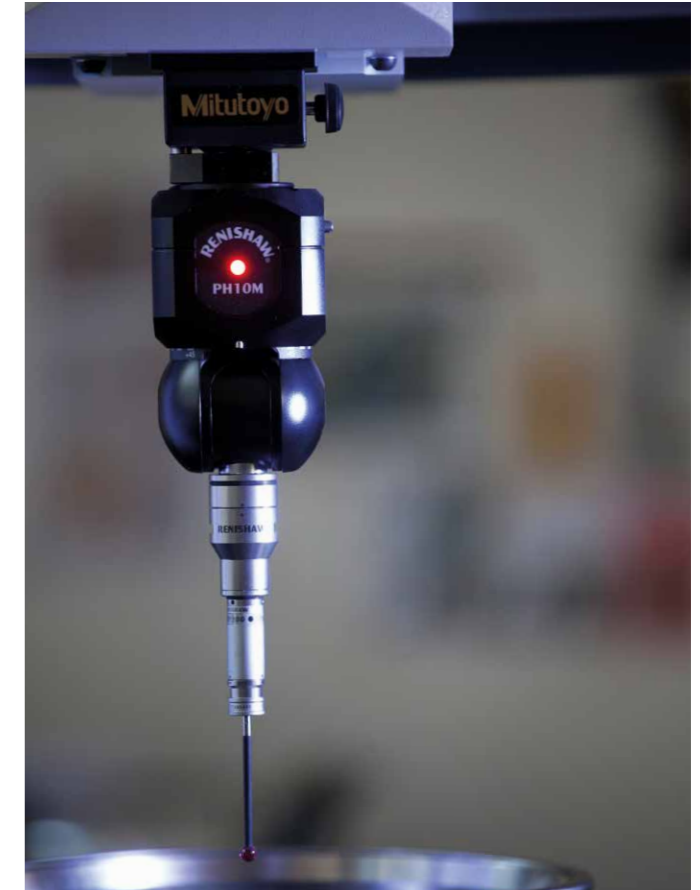


Gracias a su inigualable experiencia técnica, CSF Inox ha podido optimizar sus metodologías de diseño y planificación desarrolladas de manera profesional y sin perder de vista en ningún momento la atención al cliente. La experiencia en los departamentos comerciales y técnicos es un recurso muy importante que permite ofrecer a los clientes soluciones rápidas y fiables para una amplia gama de aplicaciones a través del servicio preventa.

CSF Inox S.p.A., established in 1970 in Montecchio Emilia, a small town in northern Italy, is today a leading company in both Italy and Europe in the production of pumps primarily designed for the food & beverage, dairy, chemical and pharmaceutical industries.

The company, synonymous with quality and high specialisation offers the international market an extremely full range of products to meet the needs of numerous applications in these sectors.

In fact, CSF Inox offers a series of centrifugal, self-priming, progressive cavity, twin screw, sinusoidal rotor and pneumatic pumps.



CSF Inox's main aim is to offer a higher standard of quality for each and every product. Since the very beginning, the engineering, production and sales guidelines have been based on the conviction that “CSF pumps must stand out for their stability and reliability and guarantee excellent performance”.

Extensive technical experience has allowed CSF Inox to optimise its own design and planning methods, developed with professionalism and always with maximum emphasis on customer care. In fact the experience in the commercial and technical departments represent a significant strength where focus is on pre-sale support to give customers quick and reliable solutions for the most disparate applications.



VÁLVULAS

Bardiani Valvole Spa es una importante realidad italiana con sede en Forno Taro que diseña, fabrica y comercializa desde Italia en más de 80 países válvulas para las industrias del sector lácteo, de proceso alimentario y bebidas, farmacéutica y cosmética. La combinación entre tecnología, personalización y cuidado del servicio convierte a Bardiani Valvole en un proveedor único en cuanto a flexibilidad de producción y capacidad para dar respuesta a las exigencias de los clientes.

Cuidado de los detalles, eficiencia industrial y fiabilidad de los productos.

Gracias a su alta especialización, la empresa puede fabricar varios tipos de válvulas y satisfacer las exigencias de cada cliente mediante la realización de válvulas especiales bajo pedido con diámetros y conexiones especiales y grupos de válvulas a partir del diseño del cliente.

La calidad y la fiabilidad del producto están garantizadas por la elección de materiales de primera calidad, como el acero AISI316L y por el mecanizado de las válvulas a partir de una única barra sin soldaduras. El acabado superficial de las partes en contacto con el producto, inferior a 0.8 µm, asegura niveles máximos de higiene. La búsqueda de calidad es nuestro objetivo constante.



Por esto los productos Bardiani han obtenido certificaciones importantes y destacadas que garantizan la calidad, las prestaciones y la seguridad: certificación EHEDG, certificación 3A, certificación ATEX, certificación CRN (Canadian Registration Number) y certificación PMO (Pasteurized Milk Ordinance). Todas las fases de diseño, fabricación y comercialización se desarrollan en la planta de producción de Forno Taro y están certificadas por el sistema ISO 9001 y optimizadas para asegurar al cliente entregas rápidas de válvulas de calidad.

Bardiani Valvole S.p.A. is an important Italian business with headquarters in Forno Taro which designs, produces and markets (in Italy and over 80 different countries around the world) valves with applications in dairy, food & beverage, pharmaceutical and cosmetic processing plants. This combination of technology, customization and customer care makes Bardiani Valvole a unique supplier in terms of flexibility in production and an ability to meet customer requests.



Bardiani Care

El servicio es uno de los puntos clave de Bardiani Valvole, desde la selección de las válvulas hasta su mantenimiento. Por ello Bardiani Valvole ofrece a sus clientes el plan Bardiani Care que incluye, además de la asistencia técnica telefónica y la entrega eficiente y rápida de los pedidos a sus clientes, el mantenimiento programado con controles planificados para aumentar la eficiencia de los componentes y reducir al mínimo los inconvenientes, la garantía de disponibilidad inmediata de recambios para asegurar la máxima eficiencia de producción y programas de formación in situ o en la planta de producción del cliente.

Bardiani Care

Service is a key word for Bardiani Valvole, from valve selection to valve maintenance. This is why Bardiani Valvole offers to its customers the Bardiani Care program which, as well as offering over-the-phone technical support and quick and efficient delivery enjoyed by all its customers, also includes: scheduled maintenance with planned checks to increase the efficiency of components and reduce operating problems to a minimum; guaranteed immediate availability of spare parts to ensure maximum production efficiency; on-site or customer premises training programs.

Attention to details, industrial efficiency and product reliability.

Its high level of specialization allows the company to produce different types of valves and is able to meet the individual needs of each customer, thanks to the creation of special valves on request incorporating special diameters and fittings and customer-designed valve units. The quality and reliability of the product is guaranteed by the careful selection of top quality materials, such as AISI 316L stainless steel, and the manufacturing of valves machined from solid steel bars with no welding; maximum hygiene is guaranteed by the special finish on all parts which come into contact with the product which is kept to a level below 0.8µm. The quest for quality has always been the company's main focus. This is why Bardiani products have obtained important and significant certification which certify the quality, performance and safety of its products: EHEDG certification, 3A certification, ATEX certification, CRN (Canadian Registration Number) certification and PMO (Pasteurized Milk Ordinance) certification. All the design, production and marketing stages are carried out at the headquarters in Forno Taro, Italy, certified by the ISO 9001 system and optimized to offer the customer quick delivery of quality valves.



INTERCAMBIADORES DE CALOR

MBS srl diseña y fabrica intercambiadores de calor de tubos y de superficie rascada. Fue fundada en Parma en 1995 por un equipo de empresarios y diseñadores con treinta años de experiencia. Tras dos años de investigación y desarrollo sobre los efectos de los tubos corrugados en el intercambio térmico, en colaboración con la Facultad de Ingeniería de la Università degli Studi di Parma, MBS logró ocupar los primeros puestos del mercado. Gracias a ello pudo diseñar un programa de análisis de la fluidodinámica que permite seleccionar y optimizar la capacidad para ofrecer el intercambiador más adecuado y eficiente a cada tipo de aplicación.

En 2008 entra a formar parte de CSF Inox Group. En la actualidad, MBS es líder del suministro de intercambiadores de calor en Italia y a nivel mundial, y dispone de las certificaciones ISO 9001 y EHEDG. El equipo de expertos MBS es capaz de ofrecer un soporte técnico y comercial completo para el tratamiento térmico de productos alimentarios, químicos y farmacéuticos.



La aplicación de la metodología de producción ajustada, el uso de materias primas de óptima calidad y de materiales especiales, la amplia experiencia y la profesionalidad en el sector específico garantizan un alto nivel de calidad en toda nuestra producción.

MBS srl designs and builds tube bundle and scraped surface heat exchangers. It was founded in Parma, Italy in 1995 by a team of entrepreneurs and design engineers with over thirty years' experience. After two years of research and development into the effects of pipe corrugation in the scope of heat exchange, in collaboration with Parma University's Engineering Department, MBS entered the market in a commanding position.



CSFinoxGroup
FLOW TECHNOLOGY COMPONENTS



This has led to the design of a fluid dynamics analysis program which makes it possible to select and size the most suitable and efficient heat exchanger for any application. In 2008 MBS became part of the CSF Inox Group. MBS is now a leading supplier of heat exchangers in Italy and around the world and is ISO 9001 and EHEDG certified. The MBS team of experts can provide total technical and commercial support in the heat treatment of foods, chemicals and pharmaceuticals. Application of the 'lean production' method, use of top quality raw materials and special materials together with years of experience and professionalism in this specific sector, guarantee a high level of quality on the whole catalogue of products.



BOMBAS VOLUMÉTRICAS DE LÓBULOS

OMAC S.r.l. es la única empresa italiana especializada en la fabricación de bombas volumétricas de lóbulos de acero inoxidable AISI 316L y aleaciones especiales como, por ejemplo, Hastelloy, Monel y de titanio. La gama actual es fruto de la amplia experiencia alcanzada trabajando con empresas líderes de los sectores alimentario, químico, cosmético y farmacéutico. Nace en los primeros años sesenta como una pequeña realidad artesanal que se dedicaba a la fabricación de máquinas y sistemas para las industrias cerámica y alimentaria de la zona. Posteriormente, la empresa se desarrolla y especializa en la producción de bombas de lóbulos y en la actualidad es una realidad consolidada y conocida en todo el mundo. La primera bomba con rotor flexible fue diseñada en 1965, si bien a partir de 1975 la producción se concentró cada vez más en los modelos de calidad, hasta llegar a las modernas bombas de las series "C" y "CF" diseñadas para satisfacer los estándares higiénico sanitarios más estrictos. Hoy en día, OMAC dispone de modernas tecnologías de producción y tiene un sistema de calidad certificado UNI EN ISO 9001:2008. Investigación tecnológica, cuidado del diseño, selección de los materiales y personal cualificado es la óptima combinación que OMAC ha alcanzado para ofrecer un producto altamente competitivo tanto por su solidez de fabricación como por sus altas prestaciones.



En la actualidad, la producción incluye cinco series de bombas, de la más económica a la más exigente en cuanto a estándares higiénicos sanitarios internacionales, para satisfacer las necesidades de todos los sectores de aplicación donde se utilizan estas bombas. La especialización y el dinamismo de OMAC permiten ampliar las posibilidades de aplicación de las bombas de lóbulos y fabricar versiones "personalizadas" en función de las características del producto y/o de la instalación a la que se han de incorporar.

OMAC S.r.l. is the only Italian company specialized in the production of volumetric lobe pumps made from AISI 316L stainless steel and special alloys such as Hastelloy, Monel, Titanium. The current range is the result of years of experience acquired through working with leading companies in the food, chemical, cosmetic and pharmaceutical sectors. Founded at the beginning of the 1960s as a small artisanal business dedicated to the construction of machinery and systems for the local ceramics and food industries, the company developed and specialized in the production of lobe pumps to become the consolidated and internationally established business it is today.



The first flexible impeller pump was designed in 1965 while, since 1975, production has increasingly shifted its focus onto quality models up to the latest additions in the "C" and "CF" series designed to reach the highest sanitary standards. OMAC is fitted out with modern production technologies and has a UNI EN ISO 9001:2008 certified quality system. Commitment to technological research, attention to the design, careful selection of materials and expert personnel is the winning combination reached by OMAC to offer highly competitive products in terms of both solid construction and high levels of performance. Today the company's catalogue includes five series of pumps, from the most economical to those which meet the most stringent international health and hygiene standards, covering all the sectors of application in which these pumps are requested. OMAC's specialization and dynamism make it possible to extend the application opportunities of the lobe pumps and therefore make different "customized" versions based on the characteristics of the product and/or system on which they are to be installed.

CSFinoxGroup
FLOW TECHNOLOGY COMPONENTS





PRODUCTOS

PRODUCTS

BOMBAS
CENTRÍFUGAS
CENTRIFUGAL
PUMPS

BOMBAS
VOLUMÉTRICAS
VOLUMETRIC
PUMPS

OTROS PRODUCTOS
OTHER PRODUCTS



HYGIENE



BIOTECHNOLOGY



INDUSTRIAL

BOMBAS CENTRÍFUGAS

CENTRIFUGAL PUMPS



20 / 29

Monoetapa con cuerpo de voluta
Single-stage volute pump

Multietapa
Multistage

Chapa estampada
Rolled sheet metal

Rotor periférico
Peripheral impeller

Anillo líquido
Liquid-ring

Certificadas EHEDG/3A
EHEDG/3A certified





Monoetapa con cuerpo de voluta

Las bombas centrífugas con cuerpo de voluta "CS" ofrecen una amplia gama de modelos para usos específicos y, en especial, para los sectores alimentario, de bebidas, farmacéutico y químico. Gracias a la máxima modularidad de sus componentes, están disponibles hasta en 29 tamaños distintos que permiten una selección precisa y correcta en función del punto de trabajo en el que se han de incorporar.

Single-stage volute pump

The "CS" single-stage centrifugal pumps are made in a large range of models for specific uses, mainly in the food, beverage, pharmaceutical and chemical industries. Thanks to the maximum modularity of its components, no less than 29 different sizes are available for a precise and correct selection for the requested application.

CS

El diseño especial de la estructura de bombeo del modelo "CS" es capaz de garantizar altos rendimientos y las mejores prestaciones de la gama. Las piezas en contacto con el producto se han fabricado en acero AISI 316L mediante fundición a la cera perdida y pulido electroquímico. Bajo pedido, para entornos particularmente agresivos, también se pueden realizar en aleaciones espaciales como, por ejemplo, SuperDuplex y Hastelloy.

El diseño del rotor abierto de 6 palas se ha optimizado para garantizar el tratamiento delicado de los líquidos tratados.

Gracias a la realización especial con cojinete de sujeción del eje, la serie "CS" se puede adquirir a eje libre para su posterior y fácil acoplamiento a motores eléctricos estándar IEC.

En versión sanitaria, incorporan una carcasa de acero inoxidable con pies regulables que protege el motor.

Es posible montar un inductor en aspiración para reducir el valor de NPSH requerido.

The special design of the "CS" pump range means it can guarantee high levels of operation and top-of-the range performance. The parts in contact with the product are cast in AISI 316L stainless steel using the lost-wax process and are electrochemically polished. They can be supplied (on special request) made from special alloys such as SuperDuplex and Hastelloy for use in particularly aggressive operating environments.

The design of the open 6-vane impeller is optimized to guarantee delicate handling of the pumped liquids.

The special construction with shaft support bearing means that the "CS" series pumps can be bought with a bare shaft for subsequent quick and easy coupling with standard IEC electric motors.

In the hygienic version, they have a stainless steel casing to protect the motor, supported on adjustable feet.

It is possible to install an inducer on the pump intake to reduce the required NPSH value.

CSX

Tienen las mismas características que la serie "CS" pero se utilizan con motores eléctricos de 30 kW de potencia. El soporte con doble cojinete, lubricado con grasa, asegura una sólida sujeción al eje de la bomba.

Same characteristics as the "CS" series but for electric motors with a power of 30kW. The support with double grease-lubricated bearing guarantees a solid support for the pump shaft.

CSK

Realización estándar para motores eléctricos con más de 30 kW de potencia y disponibles bajo pedido para tamaños más pequeños. Acoplamiento sobre base al soporte independiente con doble cojinete lubricado con aceite.

Standard execution for electric motors with power ratings over 30kW, but also available (on request) for smaller sizes, it is coupled on the base to a separate support with oil-lubricated double bearing.

CSD

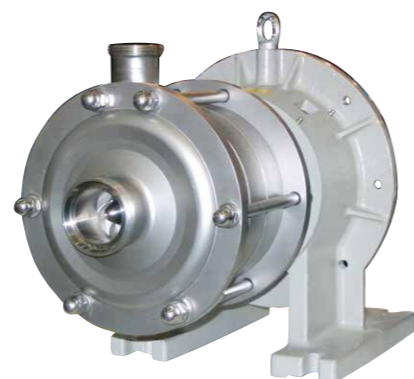
Modelo derivado de la "CS" con barreras de vapor estériles de protección entre el producto y el entorno exterior que se utiliza en las aplicaciones de alimentación y llenado en los sistemas asépticos para productos pasteurizados que no deben entrar en contacto con la atmósfera como, por ejemplo, la leche y sus derivados y los zumos de fruta.

A model derived from the "CS" series with a sterile steam protection barrier between the pumped product and the external environment. Used for food & beverage packaging applications in aseptic systems for pasteurized products which must not come into contact with the atmosphere, such as milk, dairy products and fruit juices.

CR

La forma especial en espiral del rotor, el cuerpo con amplia voluta y el reducido número de revoluciones (máx. 1750 rpm) permiten enviar con suavidad los líquidos con partes sólidas en suspensión, combinando las propiedades de una bomba centrífuga a la delicadeza de una bomba volumétrica con rotor helicoidal. La serie "CR" se utiliza para la canalización de productos de alta consistencia y con partes sólidas en suspensión como por ejemplo, durante la fase de maceración del vino, en la fabricación de cerveza y el paso de cereales, fruta y verduras troceadas e incluso pequeños trozos de carne.

The special spiral impeller, together with the body shape, large volute and reduced operating speed (max. 1750 rpm) make this pump suitable for handling delicate liquids with suspended particles, combining the properties of a centrifugal pump with the delicate handling of a progressive cavity pump. In fact, the "CR" is widely used to handle high consistency products containing solids. For example in the production of wine, beer, transfer of cereals, chopped fruit, vegetables, meat and poultry.



Multietapa

Las bombas centrífugas multietapa monobloque se han diseñado y realizado para su utilización en presencia de presiones elevadas de envío con caudales medio/bajos, gracias a la posibilidad de montar varios rotores en el mismo eje.

Multistage

The single-block multistage centrifugal pumps are designed and manufactured for high pressure applications with medium-low flow rates, thanks to the possibility of mounting more than one impeller on each shaft.

CSM

La "CSM" está configurada para su uso con presiones de aspiración elevadas y de proyecto de 40 bar. Se realiza a partir de una pieza maciza de acero inoxidable AISI 316L con óptimos niveles de acabado superficial y está disponible en versión monoetapa o multietapa con hasta 4 rotores.

The "CSM" is built for use in high pressure applications, operating at up to 40 bar. It is made from solid AISI 316L stainless steel with an excellent surface finish. Available in both single- and multistage versions with up to 4 impellers.

CV

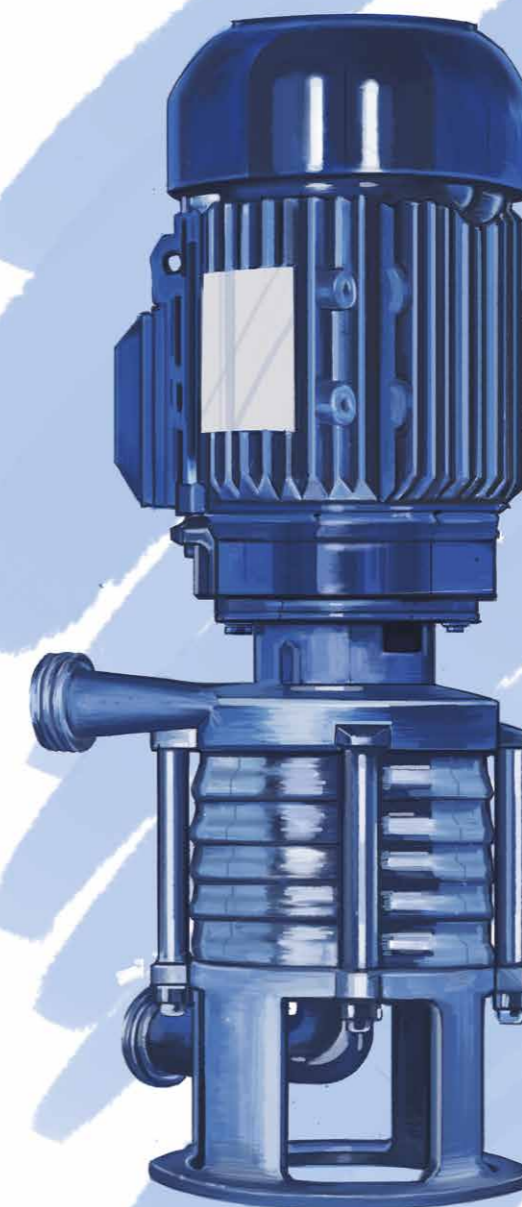
Las bombas "CV" están realizadas exclusivamente en acero inoxidable AISI 316, son monobloque y tienen rotores de tipo cerrado con palas curvadas sujetos directamente por el eje del motor eléctrico. Se suelen aplicar en circuitos de lavado, filtración, trasvases y tratamiento de aguas.

Made entirely from AISI 316 stainless steel, the "CV" pumps are single-block components with closed vane impellers, installed directly on the electric motor shaft. Widely used for industrial duties such as washing, filtering, racking and water treatment circuits.

CV VERTICAL

Es la versión vertical del modelo "CV" capaz de satisfacer exigencias particulares de espacio e instalación.

This has the same technical features as the "CV" model but built vertically to meet special space and installation requirements.



BOMBAS CENTRÍFUGAS CENTRIFUGAL PUMPS



Chapa estampada

Bombas centrífugas monobloque compuestas principalmente por un cuerpo realizado en chapa de acero inoxidable AISI 316L estampada en frío, con rotores abiertos o cerrados.

Rolled sheet metal

Single-block centrifugal pumps made essentially from an AISI 316L cold rolled stainless steel sheet body with open or closed impeller.

Realización mixta en estampado/fusión de acero inoxidable AISI 316L (1.4404) y disponibles en configuración conforme con las normas sanitarias 3A. Esta serie está compuesta por tres modelos con eje de bomba independiente y motor eléctrico estándar IEC. Diseño optimizado para garantizar elevados niveles de higiene en las industrias alimentarias, lácteas, de bebidas, químicas, cosméticas y farmacéuticas. El rotor abierto de cinco palas curvadas permite su aplicación en el trasvase de zumos, cremas, helados, nata, vino, alcohol y sueros a baja presión.

Mixed rolled/cast AISI 316L (1.4404) stainless steel construction, these pumps are also available with 3A sanitary standards compliance. Made up of three models with independent pump shaft and standard IEC electric motor. Design optimized to guarantee high levels of hygiene in the food, dairy, beverage, chemical, cosmetic and pharmaceutical industries. The open 5-vane impeller means it can be used for low-pressure transfer of fruit juices, creams, ice-creams, dairy cream, milk, wine, alcohol and whey.

CL ■ CL

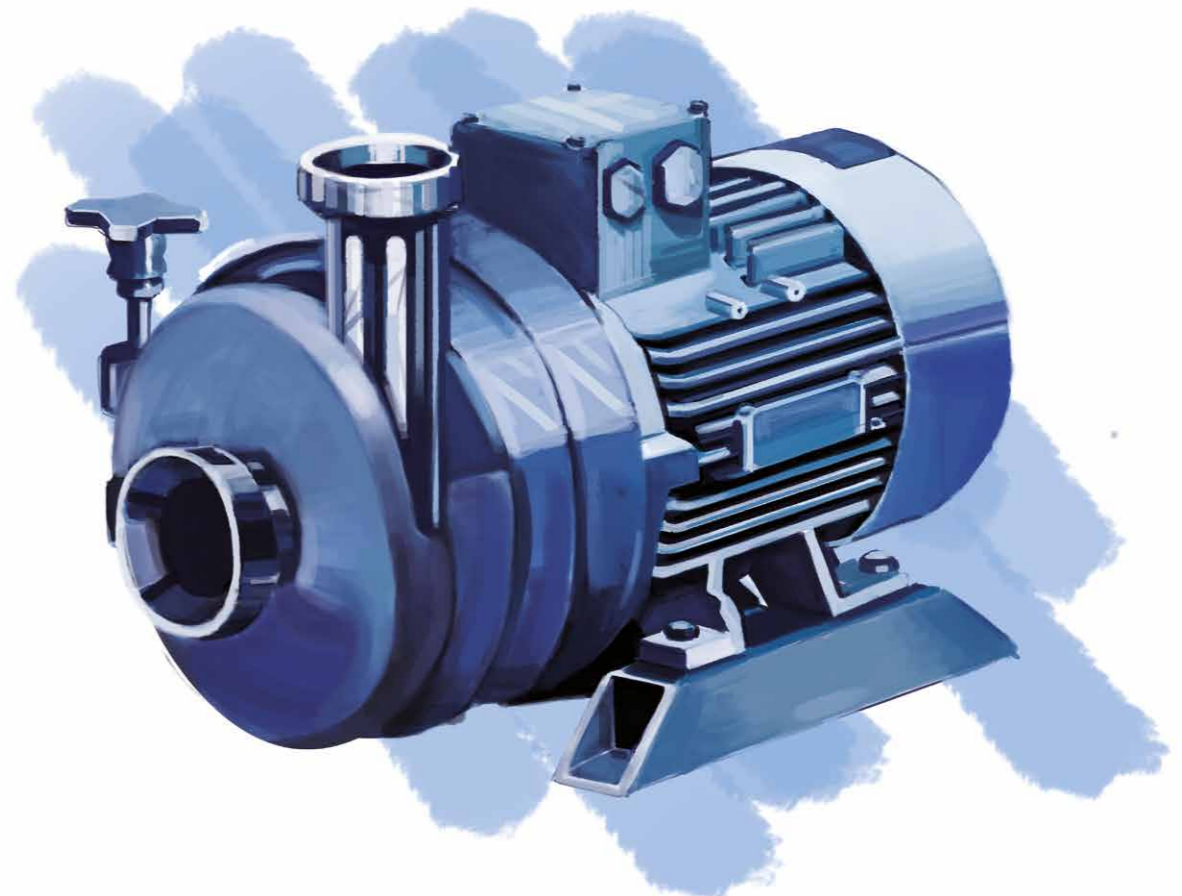
Configuración con rotor abierto de tres palas curvadas sujeto directamente por el eje del motor, disponible para un amplio campo de aplicación. Están realizadas exclusivamente con acero inoxidable AISI 316L pulido y debido a que garantizan un alto grado de higiene se pueden utilizar para trasvasar zumos, cremas, helados, nata, leche, vino, alcohol y sueros a baja presión.

Made with an open three-vane impeller installed directly on the motor shaft for use in a wide range of applications. Made entirely from AISI 316L polished stainless steel, these pumps guarantee a high level of hygiene and consequently can be used for the low pressure transfer of juices, creams, ice-cream, dairy cream, milk, wine, alcohol and whey.

CLC ■ CLC

Tiene las mismas características que la bomba "CL" pero incorpora un rotor cerrado para el envío de líquidos limpios a alturas medio/altas (máx. 30 - 50 m) en sistemas de alimentación de pasteurizados, enfriadores, filtros concentradores y circuitos de lavado.

With the same features as the "CL" series but with a closed impeller, these pumps are used to transfer clean liquids with medium/high heads (max. 30-50 m) and to deliver liquids to pasteurizers, coolers, concentration filters, washing circuits.





Rotor periférico

Las bombas periféricas son ideales para mover líquidos limpios y sin partículas abrasivas en caso de caudales muy bajos y a alturas elevadas, en distintos sectores alimentarios y/o industriales.

Peripheral impeller

The peripheral pumps are ideal for handling clean liquids with no abrasive particles at very low flow rates and with high heads in various food and/or industrial sectors.



Con anillo líquido

Las bombas autoaspirantes CSF inox ofrecen una amplia gama de modelos, tanto en versión sanitaria como industrial, y pueden trabajar con líquidos que contienen burbujas de aire o que forman espuma e incluso con el tubo de aspiración solo parcialmente lleno. Las partes en contacto con el producto pueden ser de acero inoxidable AISI 316L o AISI 316 y gracias a su rápido desmontaje se pueden utilizar en cualquier tipo de aplicación.

Liquid-ring

CSF Inox self-priming pumps, built in a wide range of both sanitary and industrial models can handle liquids containing air bubbles or which create foam and with the suction pipe only partly filled. The parts in contact with the product are made from AISI 316L or AISI 316 stainless steel and the quick disassembly make them particularly suitable for all uses.



CP CP

Gracias al diseño especial del cuerpo y del rotor y a la ausencia de pulsaciones, estas bombas monobloque con rotor periférico se utilizan con frecuencia para dosificar líquidos, en las microinstalaciones de laboratorio y en los sistemas de medición en línea y en los de rociado, aplicaciones que requieren alturas medio/altas con bajos caudales. También se utilizan para el trasvase de líquidos limpios, no abrasivos y sin sólidos en suspensión con viscosidades máximas de 250 cps en la industria alimentaria, láctea, de bebidas, jarabes, aceite y licores, en los procesos CIP o en la industria química con soluciones ácidas y básicas, así como en la industria cosmética y farmacéutica.

Están realizadas en acero laminado AISI 316L con un óptimo nivel de acabado superficial.

Thanks to the special design of the body and impeller and the absence of pulsations, these single-block peripheral impeller pumps are widely used for dosing liquids, in laboratory micro-systems, in-line measuring systems, spray systems and applications where medium-high heads and low flow rates are required. They are also used to transfer clean, non-abrasive liquids with no suspended solids with a maximum viscosity of 250 cps in the food, dairy, beverages and syrups, oil and liqueur industries, in CIP process or in the chemical sector with acid and base solutions as well as in the cosmetic and pharmaceutical sectors.

Made from laminated AISI 316L steel they have excellent levels of surface finish.

A A

Versión monobloque con el rotor sujeto directamente por el eje del motor eléctrico en los modelos "A21" y "A31" y con motor independiente IEC con junta elástica de acoplamiento en el resto de la gama. Disponible un modelo con brida de soporte especial para motor hidráulico en caso de instalación en camiones hormigonera. Estas bombas son adecuadas para el transporte de distintos líquidos como aceites, vinos, licores y productos químicos.

Single-block version with the impeller supported directly by the electric motor shaft on the "A21" and "A23" models and with independent IEC motor with elastic coupling on the rest of the range. There is also a model with a special flange support for hydraulic motors for installation on tanker trucks. These pumps are suitable for transporting various types of liquid, such as oil, wine, liquors and chemical products.

AS AS

Bombas autoaspirantes sanitarias monobloque con soporte independiente y motores estándar IEC.

Gracias a los materiales utilizados y a su fácil y rápido desmontaje, son ideales para una amplia gama de sectores de aplicación y se utilizan con frecuencia en los sistemas de recuperación de lavados, en la carga y descarga de cisternas así como en el transporte de líquidos limpios.

Las partes en contacto con el líquido son de acero inoxidable AISI 316L, se han realizado mediante fundición a la cera perdida y el tratamiento de pulido electroquímico garantiza óptimos niveles de acabado superficial.

Single-block self-priming sanitary pumps with independent support and standard IEC motors.

The materials and easy to disassemble construction make these pumps ideal for different sectors. They are widely used in CIP cleaning recovery systems, tank filling/emptying and for transferring various types of clear liquids.

The parts in contact with the fluid are made from AISI 316L stainless steel using the lost-wax casting process and electrochemical polishing to guarantee optimum surface finishes.

BOMBAS CENTRÍFUGAS CENTRIFUGAL PUMPS



Certificadas EHEDG/3A

Las bombas centrífugas de la serie "CSA" se han diseñado, probado y aprobado según las especificaciones EHEDG (European Hygienic Engineering & Design Group) y sanitarias americanas 3A. Las bombas centrífugas autoaspirantes de la serie "ASH" actualmente están aprobadas según las normas sanitarias 3A.

EHEDG/3A certified

Centrifugal pumps in the "CSA" series designed and approved in accordance with the EHEDG (European Hygienic Engineering & Design Group) specifications and the American 3A sanitary standards. Self-priming centrifugal pumps in the "ASH" series are approved in accordance with 3A sanitary standards.

CSA CSA

Las bombas centrífugas "CSA" se han diseñado, probado y aprobado de acuerdo con las especificaciones europeas EHEDG y americanas 3A, principalmente para el uso en las industrias alimentarias y farmacéuticas donde se requiere cumplir con las normas sanitarias. Derivadas de la serie "CS", tienen acabados especiales con Ra inferior a 0,8 micras.

The "CSA" centrifugal pumps are designed, tested and approved in accordance with EHEDG specifications and American 3A sanitary standards. They are essentially used in the food and pharmaceutical sectors where specific health and hygiene standards are enforced. Derived from the "CS" series, they have a special finish with an Ra less than 0.8 microns.

ASH ASH

Las bombas autoaspirantes "ASH" están aprobadas según las normas sanitarias 3A. Realizadas para satisfacer múltiples exigencias de uso, son el mejor producto por características de proyecto, materiales y tecnologías utilizadas. Pueden trabajar con líquidos que liberan gas o que forman espuma e incluso con el tubo de aspiración solo parcialmente lleno. Están realizadas en acero inoxidable AISI 316L mediante fundición a la cera perdida y todas las partes en contacto con el producto están pulidas con acabado Ra 0,8 micras.

The "ASH" self-priming pumps are approved in accordance with US 3A sanitary standards. Made for different application needs, they are a top product thanks to the design features, materials and technologies used. They can handle liquids which release gas or create foam and with the suction pipe only partly filled. Made from AISI 316L using the lost-wax casting process, product contact parts are polished to Ra 0.8 microns.

CN CN

Gama de bombas centrífugas monobloque con rotor de tipo abierto de cinco palas, certificadas según las normas sanitarias americanas 3A. Los tres modelos disponibles están realizados en estampado/fusión de acero inoxidable AISI 316L (1.4404) y tienen acabado internos pulidos con Ra 0,8 micras, por lo que son ideales cuando se requiere un alto nivel de acabado interior.

Range of single-block centrifugal pumps with open 5-vane impeller, certified in accordance with the American 3A sanitary standards. Made in three models with combined pressed/cast AISI 316L (1.4404) stainless steel. They have internal surfaces polished to Ra 0.8 microns and are therefore particularly popular when a high level of interior finish is required.

ISSUE DATE: June 25, 1993

CERTIFICATE AUTHORIZATION NUMBER: 739



THIS IS TO CERTIFY THAT

CSF INOX SPA
Strada per Bibbiano 7, 42027 Montecchio, Italy

is hereby authorized to continue to apply the 3-A Symbol to the models of equipment, conforming to 3-A Sanitary Standards for:

Number 02-11
02-11 (Centrifugal and Positive Rotary Pumps)

set forth below

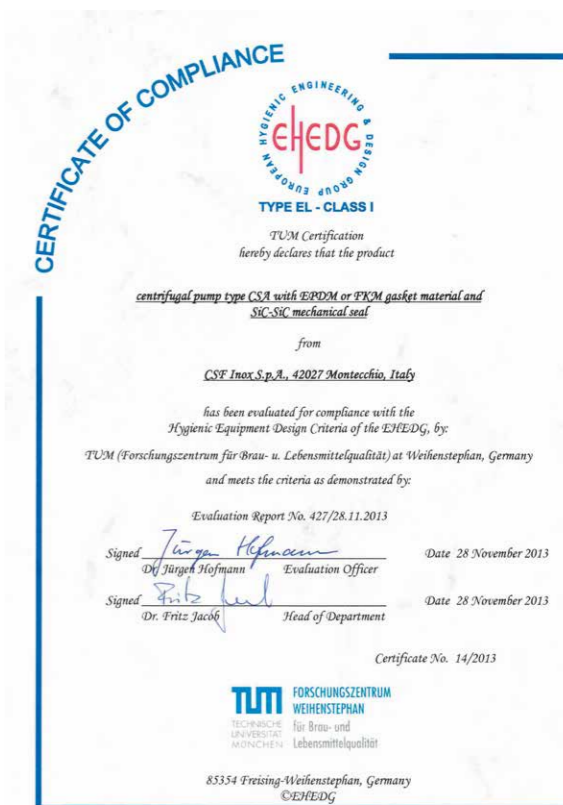
CIP Models: Centrifugal pumps CN1, CN2, and CN3, with type TH mechanical seal; CSA, all sizes, with type Y, TH or U mechanical seals; CSAD, all sizes, with type U mechanical seals; ASH, all sizes, with type TH mechanical seals. Twin Screw pumps TS65, TS80 with dual balanced mechanical seals

VALID THROUGH: December 31, 2018

Timothy R. Rugh
Executive Director
3-A Sanitary Standards, Inc.

The issuance of this authorization for the use of the 3-A Symbol is based upon the voluntary certification, by the applicant for it, that the equipment listed above complies fully with the 3-A Sanitary Standard(s) designated. Legal responsibility for compliance is solely that of the holder of this Certificate of Authorization, and 3-A Sanitary Standards, Inc. does not warrant that the holder of an authorization at all times complies with the provisions of the said 3-A Sanitary Standards. This in no way affects the responsibility of 3-A Sanitary Standards, Inc. to take appropriate action in such cases in which evidence of nonconformance has been established.

NEXT TPV INSPECTION/REPORT DUE: September 2021



BOMBAS VOLUMÉTRICAS

VOLUMETRIC PUMPS



3 2 / 4 1

Rotor helicoidal
Eccentric screw

Rotor sinusoidal
Sinusoidal rotor

Neumáticas de pistón
de simple o doble efecto
*Pneumatic piston
Single or Double Effect*

De lóbulos
Lobe pumps





Rotor helicoidal

Las bombas volumétricas de rotor helicoidal son la solución perfecta para enviar un caudal constante de productos líquidos, viscosos y delicados, así como también abrasivos o con partes sólidas en suspensión. Además son autoaspirantes y pueden trabajar con un bajo régimen de rotación garantizando un elevado rendimiento. Están disponibles varias configuraciones para los distintos sectores de aplicación y las exigencias específicas de los clientes.

Como todas las versiones, están disponibles en configuración con soporte de cojinetes y junta flexible (M..N) o con motorización acoplada directamente a la brida de soporte de la bomba (M..E) para reducir al máximo el tamaño.

Progressive cavity

The progressive cavity pump is the right solution for transferring a constant quantity of liquid, viscous and delicate products as well as abrasive products or liquids with suspended solids. Furthermore they are self-priming and can operate at slow rotation speed, while keeping high levels of performance. They are made in a variety of different set-ups to suit the application and customer specific preferences.

As with all versions, they are available with support bearings and a flexible coupling (M...N) or for minimum installation space requirements with a drive coupled directly to the pump support flange (M...E).

MA MA

Bombas en versión alimentaria con amplia cámara de aspiración en chapa pulida de acero inoxidable AISI 304 y/o 316, para el trasvase de productos con viscosidades medio/bajas.

Food-safe pumps with a large suction chamber. Made in polished AISI 304 and/or 316 stainless steel for transferring products of low/medium viscosity.

MI MI

Bombas de la serie industrial, resistentes, para aplicaciones difíciles. Están realizadas en acero inoxidable o arrabio con eje de acero y las bocas están embridadas de acuerdo con la normas EN 1092-1 PN16.

Industrial series pumps, with a robust construction for arduous operating conditions. Made entirely from stainless steel or in cast iron, with stainless steel shafts. They have flanged connections in accordance with standard EN 1092-1 PN16.

MC MC

Versión con tolva y cóclea de prealimentación para productos viscosos que fluyen con dificultad por los tubos. En la parte superior hay una brida rectangular para ensamblar a una tolva de alimentación de cualquier tipo o, gracias a una tapa de cierre con racor, poder utilizar la bomba en las aplicaciones características de la "MA".

Version with pre-feed hopper and an auger screw for viscous products which do not flow freely in a pipe. The top part is fitted with a rectangular flange to which any type of conveyor can be attached. Alternatively, the closure cover with a pipe fitting, allows an "MC" pump to be used in the applications more characteristic of "MA" pumps.

MCR MCR

Modelo con tolva con cóclea de prealimentación y rompedor de palas para productos viscosos, en bloques o en trozos que pueden formar un puente sobre la cóclea.

El rompedor de palas con motorreductor independiente, tritura el producto que se ha de bombear y rompe los bloques que se han formado enviándolos hacia la cóclea de prealimentación.

Está disponible con tapa de cierre AI como la serie "MC".

Model with pre-feed hopper, auger screw and blade bridge-breaker for dense products, blocks or pieces which tend to form a bridge over the auger screw.

The blade bridge-breaker with separate gearmotor breaks up the product to be pumped, dislodging any clogs which might develop, taking the product towards the pre-feed screw.

As with the "MC" series, these pumps are available with a closure cover.

MC2C MC2C

Versión con tolva y doble cóclea de prealimentación con funcionamiento sincronizado y rompedor accionado mediante reductor. Las dos cócleas empujan el producto para alimentar el estátor.

Las palas del rompedor empujan el producto hacia el fondo de la tolva para garantizar la alimentación de las dos cócleas y evitar que el producto se acumule. Ideal para productos con viscosidad alta y que fluyen con dificultad como, por ejemplo, masas, triturados y productos en barras o bloques que se deben romper para alimentar la cóclea (gama "MC2CR").

Version with pre-feed hopper and double auger screw with synchronized operation and bridge-breaker driven by the reduction gear. The two worm screws push the product to feed the stator.

The blades on the bridge-breaker push the product down to the bottom of the hopper. Guaranteeing product feed to both worm screws and avoiding stagnation. Suitable for products with high viscosity and poor flow characteristics. Such as doughs, ground products or products in cakes or blocks which need to be broken down to feed the worm screw ("MC2CR" range).

BOMBAS VOLUMÉTRICAS VOLUMETRIC PUMPS



ALIMENTADORES 2 CÓCLEAS

El modelo con tolva y doble cóclea de alimentación con funcionamiento sincronizado está accionado por un reductor que también se puede realizar como alimentador para el trasvase del producto o combinado con una bomba de lóbulos.

FEEDERS 2 WORM SCREWS

The model with hopper and double worm screw with synchronized operation is driven by a reduction gearbox. It can also be made as a simple feeder for transferring the product, or coupled to the inlet of a lobe pump.

TRITURADOR

Las bombas volumétricas con rotor helicoidal con triturador se utilizan cuando es necesario triturar el producto entero o troceado, especialmente, en el tratamiento de fruta y/o verduras para evitar la necesidad de tener que emplear máquinas trituradoras. La posibilidad de utilizar discos perforados de distinto tamaño permite regular el nivel de triturado. Se puede aplicar en las bombas "MC/MCR", con un tamaño superior a 80, previo montaje del rotor modificado.

GRINDER

The eccentric screw volumetric pumps with a "grinder" are used to produce a finer ground product from larger whole or chopped ingredients. Especially for fruit or vegetables, and to avoid a further size reduction process. Grinding discs with different sized holes make it possible to adjust the particle size. A "Grinder" can be applied to the "MC/MCR" pumps starting from the 80 size, following installation of a modified rotor.

MAV

La gama de bombas volumétricas de rotor helicoidal vertical "MAV" es de acero inoxidable AISI 316 y se ha diseñado para la instalación vertical con boca de aspiración sumergida directamente en el producto, en aplicaciones de trasvase o vaciado de barriles y/o recipientes que contienen líquidos de distinto tipo, incluso abrasivos, con baja y media viscosidad o fibras y/o sólidos en suspensión. Se puede montar en un carro específico para barriles con deslizamiento manual o con movimiento neumático.

MAV

The "MAV" range of vertical progressive cavity pumps, made from AISI 316 stainless steel, are designed for vertical installation with the inlet immersed directly in the product. Used for racking operations and the emptying drums or containers. Suitable for fluids with various characteristics such as abrasive media, with a low to medium viscosity or with suspended fibres and solids. They can be installed on a special manually or pneumatically operated drum-holding trolley.

ENOLOGÍA

WINEMAKING

Un gran número de bodegas famosas utilizan la amplia gama de bombas CSF con configuraciones especiales para el sector enológico, por su gran fiabilidad en las distintas fases de trabajo: del traslado de la uva entera, a la evacuación de los descartes de elaboración, la filtración y hasta la fase final de alimentación de las instalaciones de embotellado. Operaciones, todas ellas, en las que nuestras bombas ofrecen prestaciones elevadas y un tratamiento del producto que respeta la calidad.

Lo fundamental es proteger el gusto y el aroma, no estresar la delicadeza del producto y valorizar el trabajo realizado en los vinos que merecen envejecer en barricas de roble. Por ello, CSF ha diseñado bombas específicas para llenar y vaciar las barricas garantizando un flujo del líquido uniforme, donde el proceso se inicia y finaliza de manera progresiva sin producir cambios bruscos de presión. No genera espuma, burbujas de aire ni pérdidas de líquido. Prevención del agitado de los sedimentos y control seguro y preciso, gracias a la gestión electrónica.

La experiencia alcanzada a lo largo de los años, convierte a CSF en un punto de referencia importante para todos aquellos productores que desean garantizar las características organolépticas de sus productos a lo largo de toda la cadena de producción.

There are many famous and well-known wineries that use the large range of CSF pumps. Made with specific features for the winemaking sector, CSF pumps provide excellent reliability in each phase of production. From transferring the whole grapes, to the evacuation of production waste, to filtering and so on, up to the final stage of feeding the bottling line. Our pumps offer excellent performance with gentle handling of quality critical media throughout the whole winery operation.

In fact the most important aspect is to safeguard the flavour and bouquet, without upsetting the delicate nature of the product, highlighting the work which goes into making wine worthy of being aged in oak barrels. This is why CSF has designed special pumps for filling and emptying the oak barrels. This guarantees a uniform liquid flow, where starting and stopping is gradual, without pulsing. Foam, bubbles and leaks are avoided. Stirring up of sediment is prevented. Electronic pump control ensures safe and accurate operation.

The experience gathered over many years without doubt makes CSF an important reference point. Especially for all producers who wish to keep the organoleptic qualities of their product intact throughout the whole supply chain.





Rotor sinusoidal

Las bombas volumétricas con velocidad variable y rotor de disco sinusoidal se han diseñado para garantizar continuidad y suavidad al transportar el producto.

Sinusoidal rotor

The variable speed volumetric pumps with sinusoidal disc rotor are designed to guarantee continuity and delicate handling of the product.



Doble husillo

La bomba de la serie "TS" es adecuada para cualquier aplicación en la que se utilicen productos líquidos alimentarios, cosméticos y farmacéuticos. Representa la solución ideal para el tratamiento de productos delicados, viscosos y con partes sólidas blandas, en los que es necesario evitar la separación. Es perfecta durante las fases de lavado CIP.

Double screw

The "TS" series pump is suitable for all applications with fluid foods, cosmetics and pharmaceutical products and ideal for shear sensitive applications. Perfectly suiting delicate viscous media and soft solids, where shear stress must be minimised; the same pump is also perfect for CIP cleaning.



SN ■ SN

Las bombas "SN" son perfectas para el trasvase, con óptimo rendimiento, de productos delicados con riesgo de separación, de líquidos o cremas con trozos sólidos en suspensión y poco abrasivos. El bajo nivel de pulsaciones, gracias a la forma helicoidal especial del rotor de acero inoxidable AISI 316L, asegura un transporte lineal y constante sin vibraciones que evita la formación de espuma.

Las bombas "SN" son muy apreciadas por su mantenimiento y limpieza fáciles y rápidos que pueden efectuarse in situ y se pueden inspeccionar sin tener que desconectar la bomba de la instalación.

The "SN" pumps are particularly suitable for transferring delicate or shear sensitive products. Including liquids or creams with suspended non-abrasive particles. Thanks to the special helical shape of the AISI 316L stainless steel rotor. "SN" pumps deliver linear and constant flow without pulsations thus preventing the production of foam. They are particularly popular thanks to the quick and easy maintenance and cleaning which can be carried out in situ. They can be inspected without having to remove the pump from the system.

TS ■ TS

Las partes en contacto con el producto están realizadas en acero inoxidable AISI 316L con un acabado superficial inferior a 0,8 micras y todos los elementos de soporte están en AISI 304. La sincronización de los ejes, en acero inoxidable de alta resistencia, está garantizada por ruedas dentadas con perfil helicoidal optimizado. Los cierres mecánicos puede ser simples o dobles con cámara de flusaje, equilibrados e higiénicos, con conexiones estándar de la serie DIN 11851/11864 y bajo pedido Clamp, SMS, RJT, bridas y versiones especiales. Está disponible una amplia gama de opciones para satisfacer cualquier exigencia de tratamiento superficial antidesgaste, instalación sobre base de acero inoxidable o carro, versión con cámara de aire, by-pass y sensores de flujo o presión.

All parts in contact with the product are made from AISI 316L stainless steel with standard surface finishes of Ra 0,8 micron and support system made from AISI 304. Synchronization of the shaft, made from high-strength stainless steel, is achieved thanks to the gear with an optimized helical tooth profile. The seals may be hygienic single or flushed double-balanced mechanical seals with standard DIN 11851/11864 series connectors or clamps, SMS, RJT, flanges and special connectors on request. A wide range of options is available to meet all requirements, such as anti-wear surface treatments, mounting on stainless steel base or trolley, jacketed versions, by-pass and flow or pressure sensors.

BOMBAS VOLUMÉTRICAS

VOLUMETRIC PUMPS



Certificadas EHEDG/3A

Las bombas volumétricas se han diseñado, probado y aprobado según las especificaciones EHEDG (European Hygienic Engineering & Design Group) y sanitarias americanas 3A.

EHEDG/3A certified

Volumetric pumps designed and approved in accordance with the EHEDG (European Hygienic Engineering & Design Group) specifications and the American 3A sanitary standards.

TS

La bomba volumétrica de doble husillo "TS" es el compromiso perfecto entre las altas prestaciones y los rígidos requisitos impuestos por el diseño higiénico. Todas las partes en contacto con el producto son de acero inoxidable AISI 316L y tienen acabados superficiales de serie inferiores a Ra 0,8 micras de conformidad con las rígidas normas EHEDG y 3A. Destaca por su capacidad para trabajar con un alto régimen de velocidad, por lo que es perfecta durante las fases de lavado CIP para evitar el uso de las bombas centrífugas. Dispone de una óptima capacidad de aspiración y es ideal para aplicaciones en vacío o con valores bajos de altura de aspiración.

TS

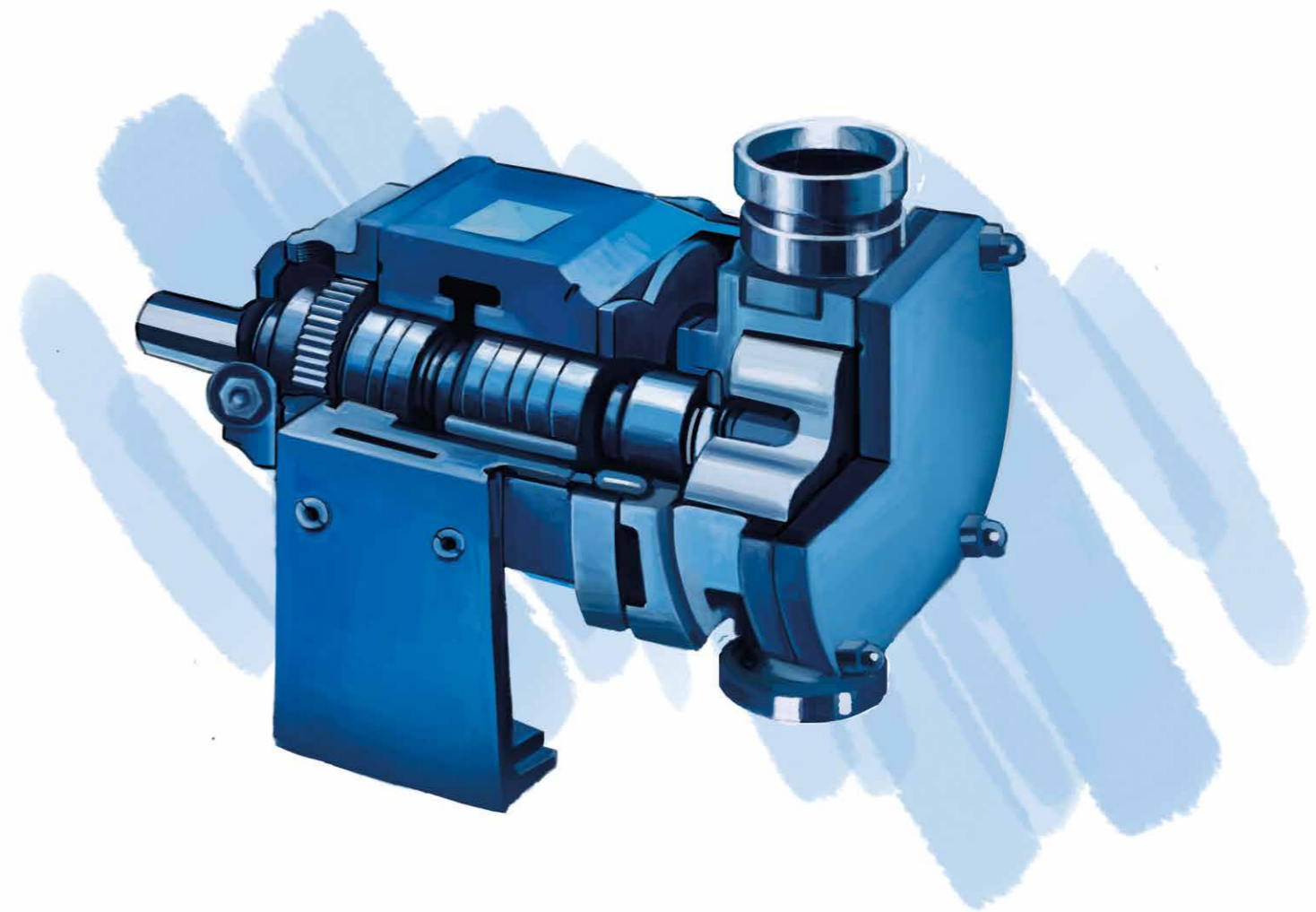
The "TS" double screw volumetric pump represents the perfect union of high performance and stringent requirements thanks to its hygienic design. All parts in contact with the product are made from AISI 316L stainless steel with standard surface finishes of Ra 0.8 micron, in full observance of the stringent EHEDG and 3A standards. One of the main characteristics is that this pump can operate at both low and high speeds and is therefore ideal for CIP washing phases. Thus fully replacing the need to use another centrifugal pump for CIP. With an excellent suction capacity, it is suitable for vacuum applications or when the suction head is low.

BOMBA DE LÓBULOS OMAC

Algunas series de bombas OMAC se han diseñado para satisfacer el estándar higiénico-sanitario más estricto; su fácil lavado permite reducir el consumo de agua y el uso de productos químicos de lavado. Los materiales utilizados, el acabado superficial y todas las características del proyecto están garantizados por la certificación EHEDG (European Hygienic Equipment Design Group) en la serie -F- y -C- y por la certificación 3A en las series -BA-, -BF- y -C-. Estas últimas están caracterizadas por un nuevo diseño con cierres mecánicos frontales que facilitan y agilizan el mantenimiento.

OMAC LOBE PUMP

Some series of OMAC pumps have been designed to reach the highest hygienic design standards. They are easy to clean. Which means faster cleaning, a reduction in water consumption and less cleaning chemicals. The materials used, the surface finish and all the design features mean these pumps have obtained EHEDG (European Hygienic Engineering & Design Group) certification for the -F- and -C-series and 3A certification for the -BA-, -BF- and -C-series. The latter are characterized by the new design with front mechanical seals for quick and easy maintenance.



BOMBAS VOLUMÉTRICAS

VOLUMETRIC PUMPS



Neumáticas

Se han diseñado para satisfacer múltiples exigencias de transporte de productos, incluso con elevada viscosidad, para trasvasar, alimentar, pulverizar y garantizar un caudal regulable. Gracias al motor neumático, accionado por aire comprimido, son ideales para su aplicación en entornos con atmósferas explosivas o entornos estériles puesto que es posible evacuar el aire de escape hacia el ambiente circundante. Los elementos de retén y de bombeo se han elegido entre una amplia gama de materiales y formas diseñados y probados para distintos usos.

Pneumatic

These pumps were conceived for the most varied product transfer needs. For high viscosity products, for racking, feeding, spraying and whenever necessary with an adjustable flow rate.

Thanks to the compressed air driven pneumatic motor, they are also particularly popular for use in explosive atmospheres and clean environments, as it is possible to discharge the exhaust air away from the work area. All seals and pumping elements are offered in a huge range of materials and component profiles developed and tested by extensive research into numerous applications.



PA - AM

Las partes metálicas de la bomba neumática "PA-AM" en contacto con el producto son de acero inoxidable AISI 316 pulido a espejo interna y externamente y, en la versión "larga", es posible sumergir el cilindro de bombeo directamente en los barriles y/o en los depósitos. El potente motor neumático de doble efecto, protegido por un revestimiento de acero inoxidable, es capaz de cubrir una amplia gama de prestaciones en cuanto a caudal y presión.

Los componentes están ensamblados con mordazas para facilitar y agilizar el desmontaje durante las inspecciones y las limpiezas periódicas.

Las bombas suelen ser ligeras y fáciles de manejar pero los modelos más pesados se pueden fijar a carros específicos con elevación vertical o a mordazas de bloqueo en el borde del depósito o del recipiente que se ha de vaciar o a la pared.

The "PA-AM" pumps have metal parts in product contact made from AISI 316 stainless steel. Mirror polished both internally and externally. With the "long" version, it is possible to immerse the pumping cylinder and inlet port directly into drums or vats. The powerful double effect pneumatic motor, protected by a stainless steel shroud, can cover a wide range of performances for flow rate and pressure.

The components are assembled with clamps for quick and easy disassembly for periodical inspection and cleaning. Usually the pumps are light and easy to handle. For larger, heavier models special trolleys are available to secure the pumps to vertical lifts or to clamps which secure the pump to a container during emptying or for mounting on a wall.

PAR PAR

Serie de bombas neumáticas de efecto simple en acero inoxidable AISI 316 de fabricación ligera para aplicaciones menos exigentes. Se acoplan al motor neumático a rosca. Son fáciles de montar, ligeras y manejables, y pueden estar sujetas por varios tipos de mordazas, soportes o carros que se incluyen en nuestros accesorios.

A series of AISI 316 stainless steel single effect pneumatic piston pumps for light duties and less arduous working conditions. Driven by compressed air, they are light and easy to install and handle. They can be supported by various types of clamps, brackets or trolleys from our range of accessories.

ACCESORIOS ACCESSORIES

La amplia gama de accesorios diseñados específicamente para cada tipo de bomba neumática permite la instalación, el transporte, el control y la flexibilidad para realizar configuraciones específicas bajo pedido del cliente y garantizar elevados niveles de adaptabilidad a los usos más dispares. Podemos ofrecer carros de elevación vertical, trípodes fijos o con ruedas, pulmones de regulación del flujo, electroválvulas automáticas, platos rascadores para vaciado de barriles con productos muy viscosos y varios tipos de ménsulas y mordazas para fijar la bomba a las paredes o en el borde del depósito.

The wide range of accessories is specifically designed for all types of CSF pneumatic pumps. They enable easy installation and handling, with control features to satisfy each customer specific request. Guaranteeing high levels of operational flexibility for the most varied uses. In fact we can offer trolleys for vertical lifting, fixed or wheel-mounted tripods, flow regulation plenum chambers, automatic solenoid valves, scraper plates for emptying drums containing highly viscous products and various types of brackets and clamps for fastening the pump to the wall or to a drum or container.



Art. 50 Mordaza de fijación a barriles con orificio de 2".
Clamp for fastening to drums with 2" hole.



Art. 51 Doble mordaza de fijación de las bombas en el borde los depósitos o los barriles.
Double clamp for fastening the pump on board vats or drums.

Art. 58 Electroválvula.
Solenoid valve.



Art. 59 Plato rascador.
Scraper plate.



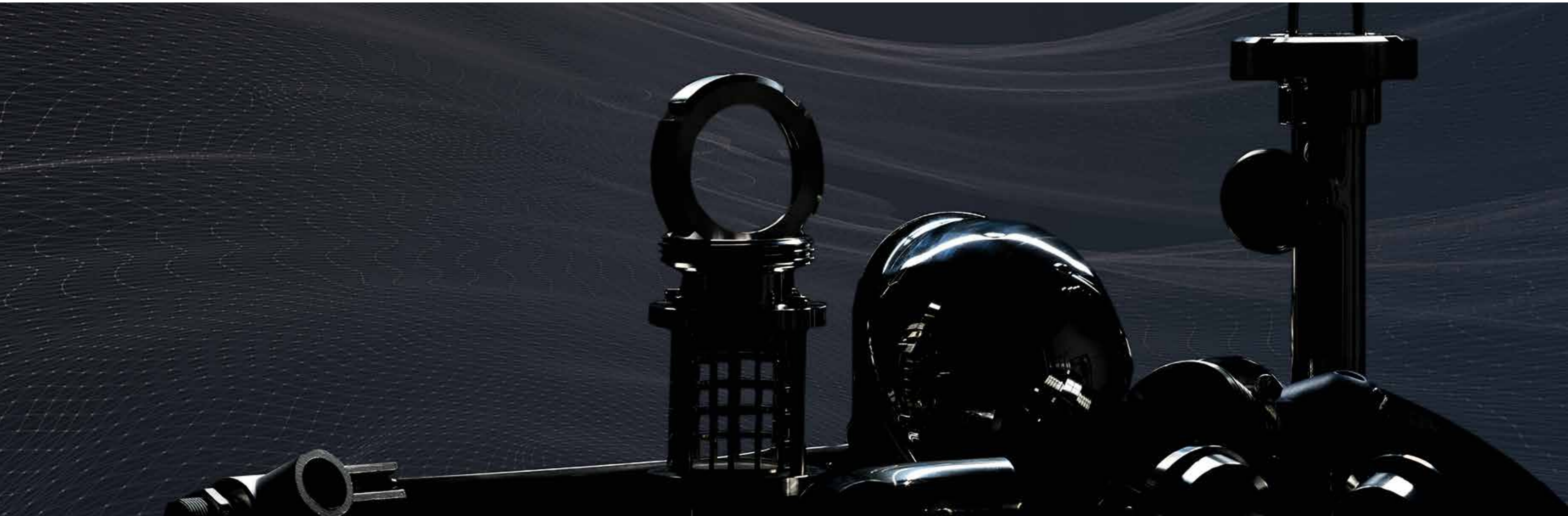
Art. 55 Ménsula de fijación de las bombas a la pared.
Brackets for wall-mounted pumps.



ACCESORIOS
ACCESSORIES



44 / 45





Accesorios

Son los productos que completan las gamas ofrecidas.
Todos ellos se fabrican respetando nuestros rigurosos estándares de calidad.

Accessories

*These are our products to complete the range on offer.
They are all manufactured in accordance with our stringent quality standards.*

MEZCLADORES DE AGUA/ VAPOR

Los mezcladores de agua/vapor "M34" y "M114" son una fuente instantánea y económica de agua caliente a baja presión, que utiliza las redes de vapor y agua fría ya existentes. Seguros, eficientes, versátiles, fáciles de instalar y económicos en el consumo, son ideales para lavar, esterilizar y producir agua caliente a una temperatura de 35 °C a 95 °C. Existen dos tamaños disponibles: M34 (1500 l/h aproximadamente) y M114 (3000 l/h aproximadamente).

Para garantizar una mayor seguridad de uso, estos aparatos incorporan válvulas contra la pérdida accidental de vapor.

STEAM/WATER MIXERS

The "M34" and "M114" steam/water mixers are an instant and economic source of low pressure hot water which uses the existing steam and cold water networks. Safe, efficient, versatile, quiet, easy to install and cheap to use, they are ideal for washing, sterilization and the production of hot water with an outlet temperature of 35° - 95°C. Available in two sizes: M34 (approx. 1500 l/h) and M114 (approx. 3000lt/h).

For greater safety of use, these appliances are fitted with valves to prevent the accidental release of steam.



RACORES ■ FITTINGS

La serie de productos CSF se completa con una amplia gama de válvulas manuales y neumáticas, racores y accesorios de acero inoxidable AISI 304 o 316. Estándares DIN11851, GAS, SMS, CLAMP y RJT-BS y también para enología con más de 5000 artículos disponibles en el almacén.

The CSF series of products is completed by a huge range of manual and pneumatic valves, fittings and accessories in AISI 304 or 316 stainless steel. Standardization above all DIN11851, GAS, SMS, CLAMP, RJT-BS and also for winemaking with over 5000 articles available ready for shipment in stock.

DISOLUTORES ■ DISSOLVERS

Aparatos realizados para dispersar y disolver polvo y cristales solubles en un líquido de mezcla. Realizados con diversos acabados con o sin depósito, estos disolutores están pensados para sustituir los agitadores tradicionales con la ventaja de ser más veloces, más flexibles, fácilmente desmontables entre lote y lote y con absoluta garantía de homogeneidad del producto final.

Equipment made to disperse and dissolve soluble powders and crystals into a liquid. Made in various versions with or without tanks, these dissolvers were conceived to replace traditional stirrers with the benefit of being faster, more flexible, easier to move from department to department, while guaranteeing complete homogeneity of the end product.





CSFinoxGroup
FLOW TECHNOLOGY COMPONENTS



C.S.F. Inox S.p.A. Strada per Bibbiano, 7 - 42027 Montecchio Emilia (RE) - Italy
Tel. +39.0522.869911 - Fax +39.0522.865454 - italia@csf.it - www.csf.it

Export Department • Commercial Étranger • Comercial Extranjero
Tel. +39.0522.869922 - Fax +39.0522.869841 - export@csf.it - www.csf.it